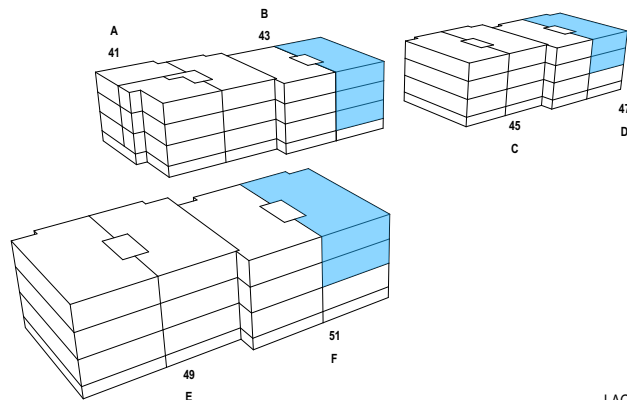


# SCHAEPPI GRUNDSTÜCKE

SCHAEPPI GRUNDSTÜCKE AG,  
 SIHLFELDSTRASSE 10, CH - 8003 ZÜRICH  
 TEL +41 44 456 57 58  
 ERSTVERMIETUNG@SCHAEPPI.CH

HAUS:	PFLANZERBACHSTRASSE 43 / 47 / 51
WOHNUNGSTYP:	4.5 ZI-WHG
ETAGE:	EG / 1. OG / 2. OG
HAUPTNUTZFLÄCHE:	92.1 m <sup>2</sup>
AUSSENNUTZFLÄCHE:	9.6 m <sup>2</sup>



LAGEPLAN

## WOHNUNG: B0.1 | B1.1 | B2.1 | D1.1 | D2.1 | F1.1 | F1.2

PFLANZERBACHSTRASSE 41-51  
 8967 WIDEN

ÄNDERUNGEN BLEIBEN VORBEHALTEN

